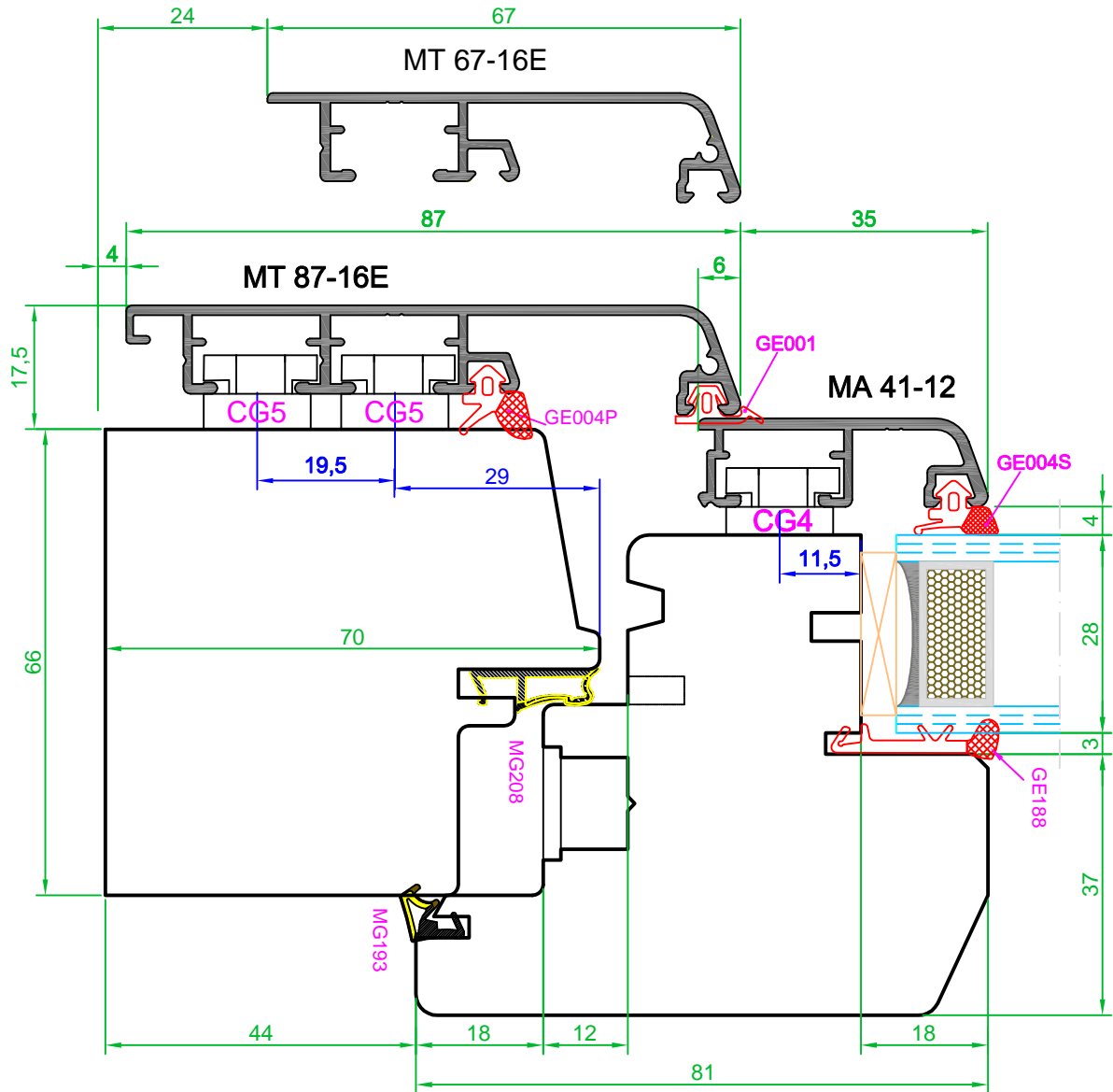
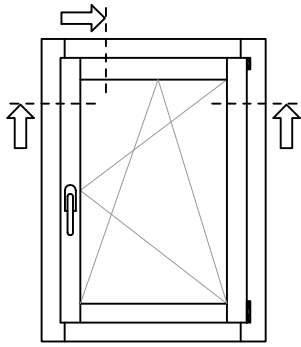


SOCIAL	CLIENTE: ANGER		DESCRIZIONE: NODO INFERIORE	
	CODICE PROGETTO:	02042021	REV:	.
SCALA: 1:1	ESEGUITO DA:	FABIO	REV:	.
	FOGLIO:	1	REV:	2
			REV:	1
			REV:	0



ANGER

INFISSI IN LEGNO E LEGNO ALLUMINIO

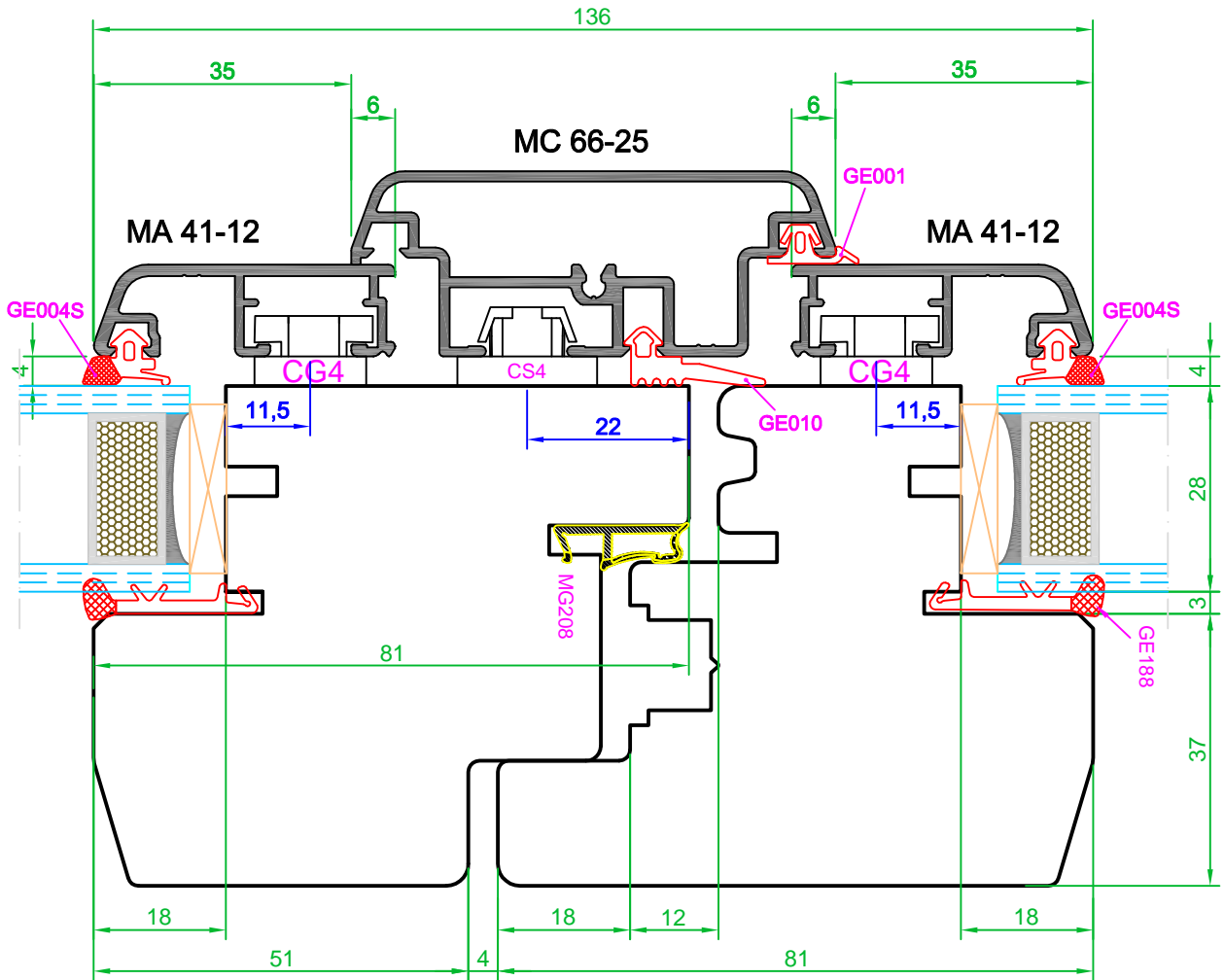
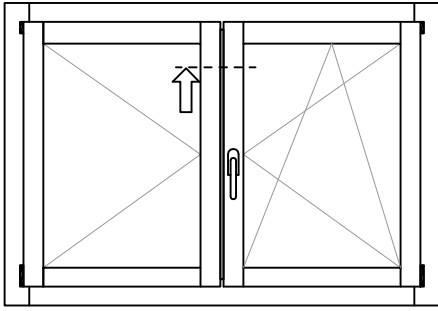


SOCIAL	CLIENTE: ANGER		DESCRIZIONE: NODO SUPERIORE E LATERALE	
	CODICE PROGETTO:	02042021	REV:	.
SCALA: 1:1	ESEGUITO DA:	FABIO	REV:	.
	FOGLIO:	2	REV:	.
			REV:	0



ANGER

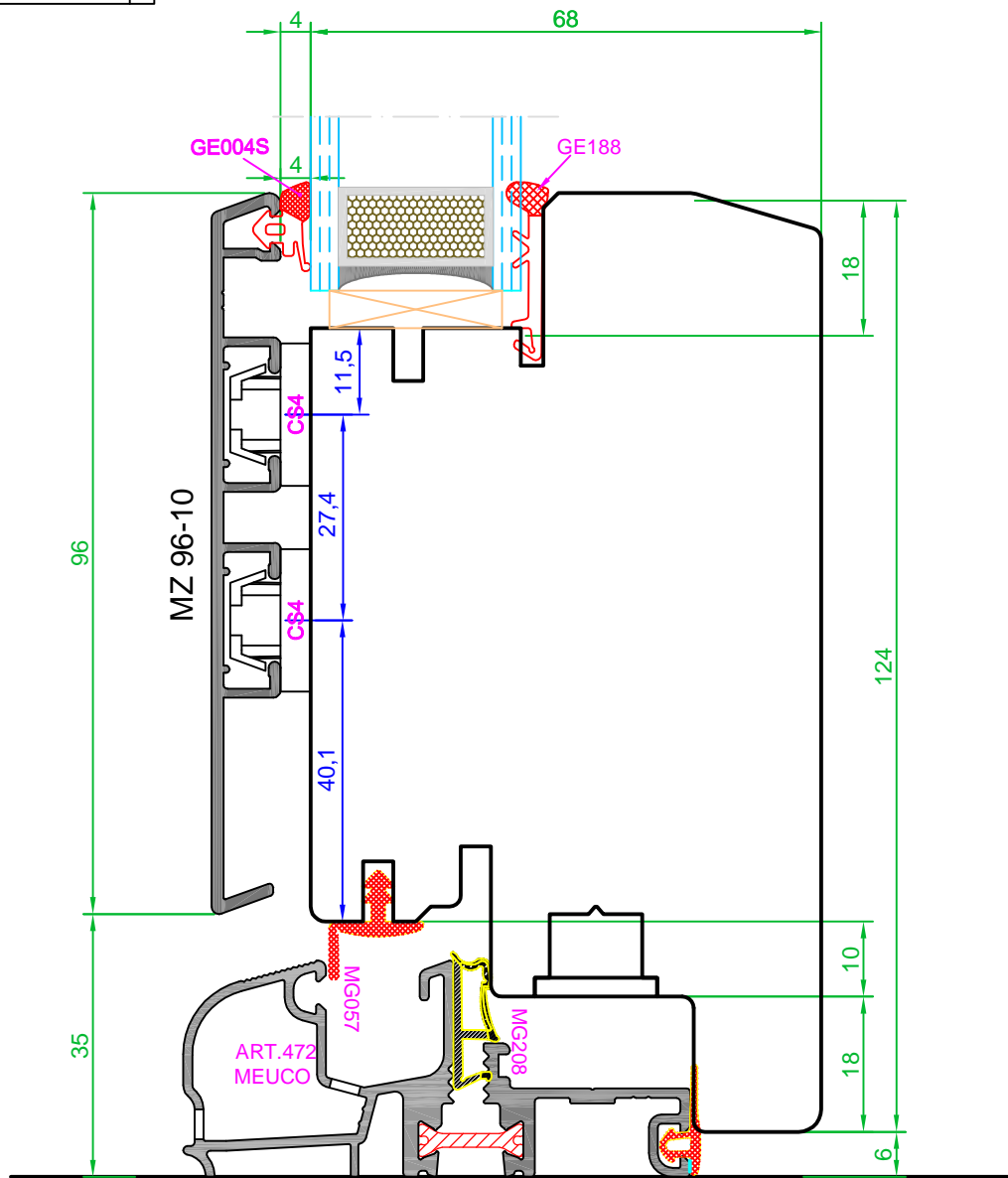
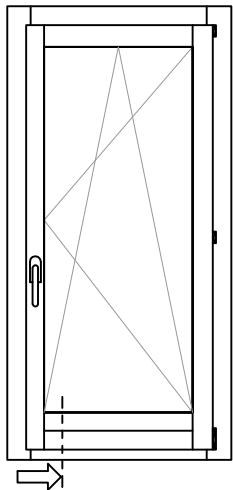
INFISSI IN LEGNO E LEGNO ALLUMINIO



SOCIAL	CLIENTE: ANGER		DESCRIZIONE: NODO CENTRALE CAMBIO BATTUTA	
	CODICE PROGETTO:	02042021	REV:	.
SCALA: 1:1	ESEGUITO DA:	FABIO	REV:	.
	FOGLIO:	3	REV:	.
			REV:	0



ANGER
INFISSI IN LEGNO E LEGNO ALLUMINIO



DESCRIZIONE:

NODO INFERIORE PORTAFINESTRA 1 ZOCC.



ANGER
INFISSI IN LEGNO E LEGNO ALLUMINIO

CLENTE:
ANGER

CODICE 02042021

REV: .

REV: .

REV: .

REV: .

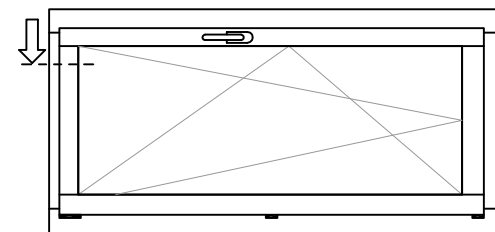
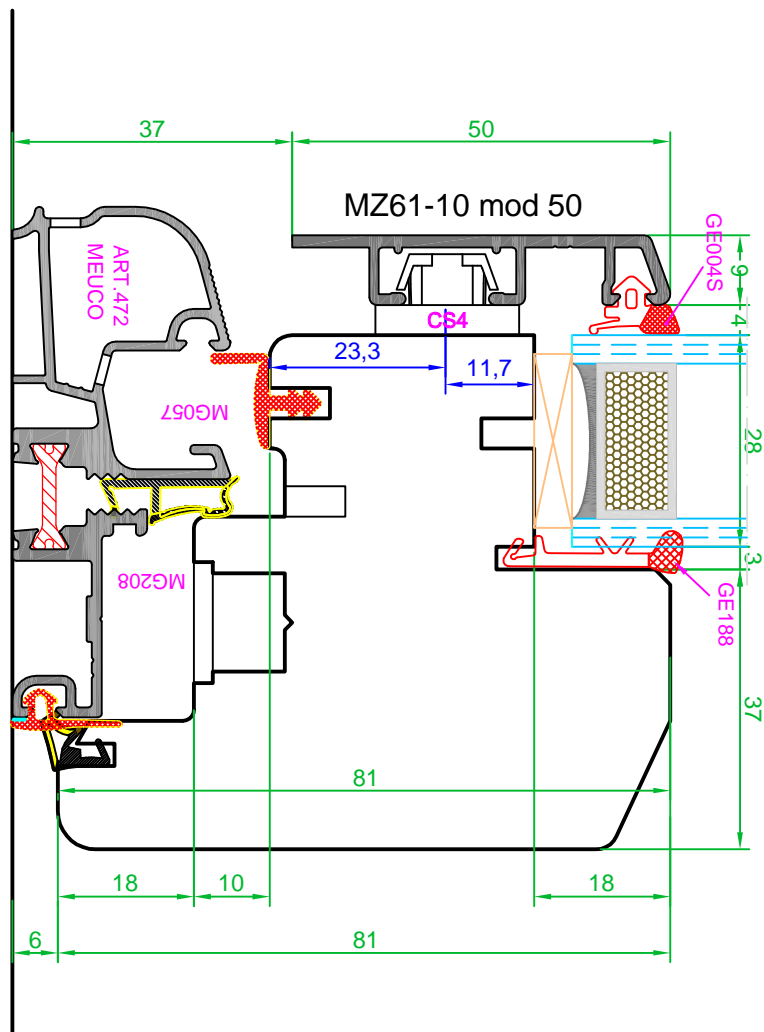
REV: 0

ESEGUITO
DA: FABIO

FOGLIO: 4

SOCIAL

SCALA:
1:1

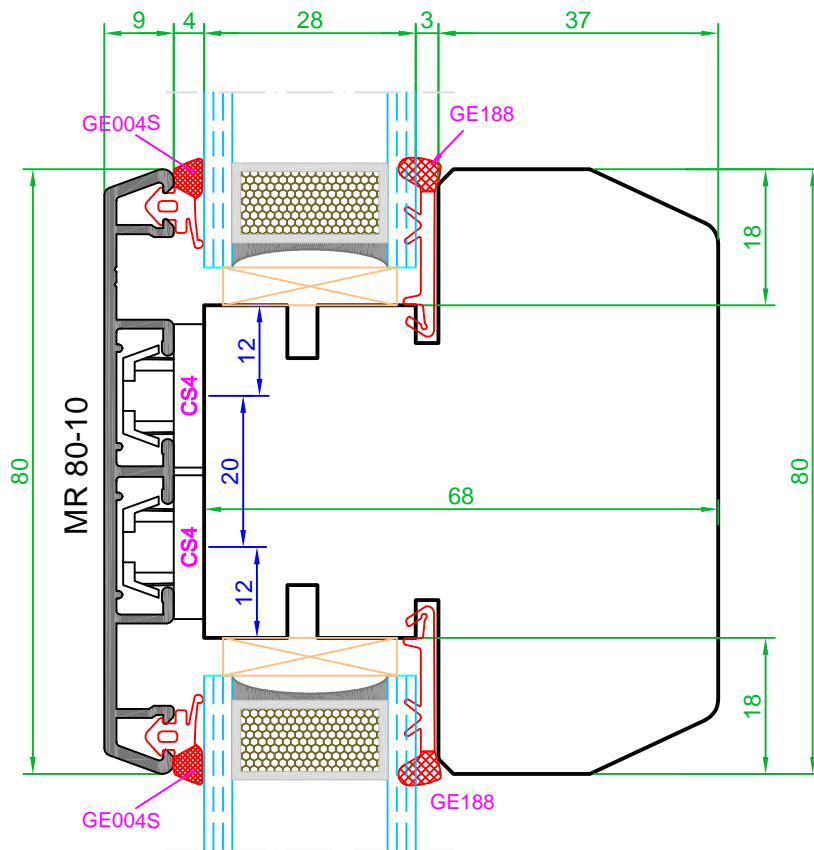
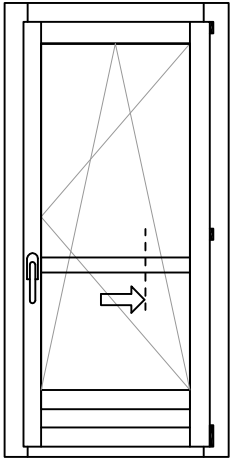


SOCIAL	CLENTE: ANGER		DESCRIZIONE: NODO INFERIORE PORTAFINESTRA SENZA ZOCC.	
	CODICE PROGETTO:	02042021	REV:	.
SCALA: 1:1	ESEGUITO DA:	FABIO	REV:	.
	FOGLIO:	5	REV:	.
			REV:	0



ANGER

INFISSI IN LEGNO E LEGNO ALLUMINIO



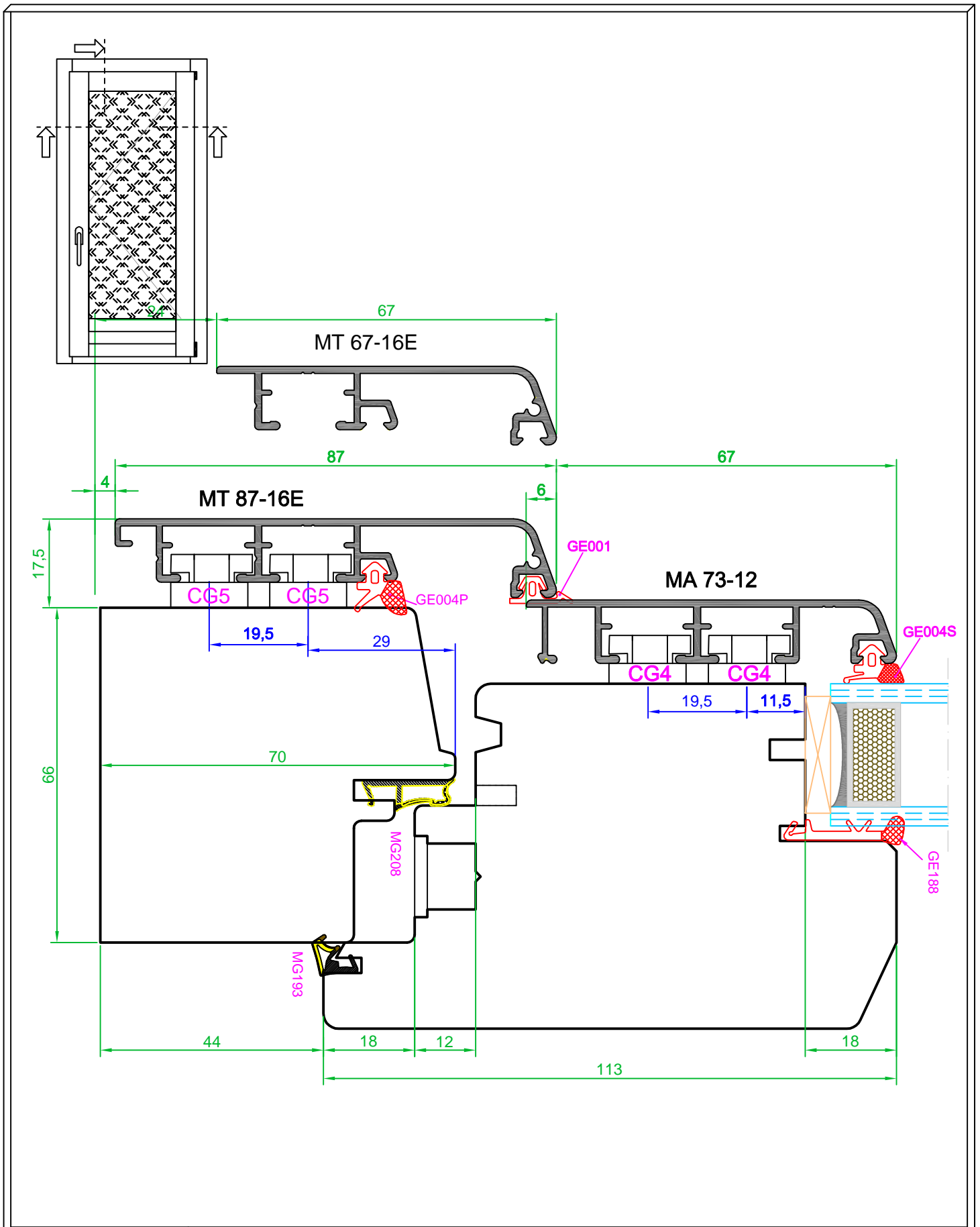
SOCIAL

CLENTE:
ANGER

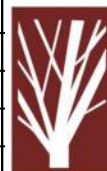
SCALA:
1:1

CODICE PROGETTO:	02042021	REV:	.
ESEGUITO DA:	FABIO	REV:	.
FOGLIO:	6	REV:	0

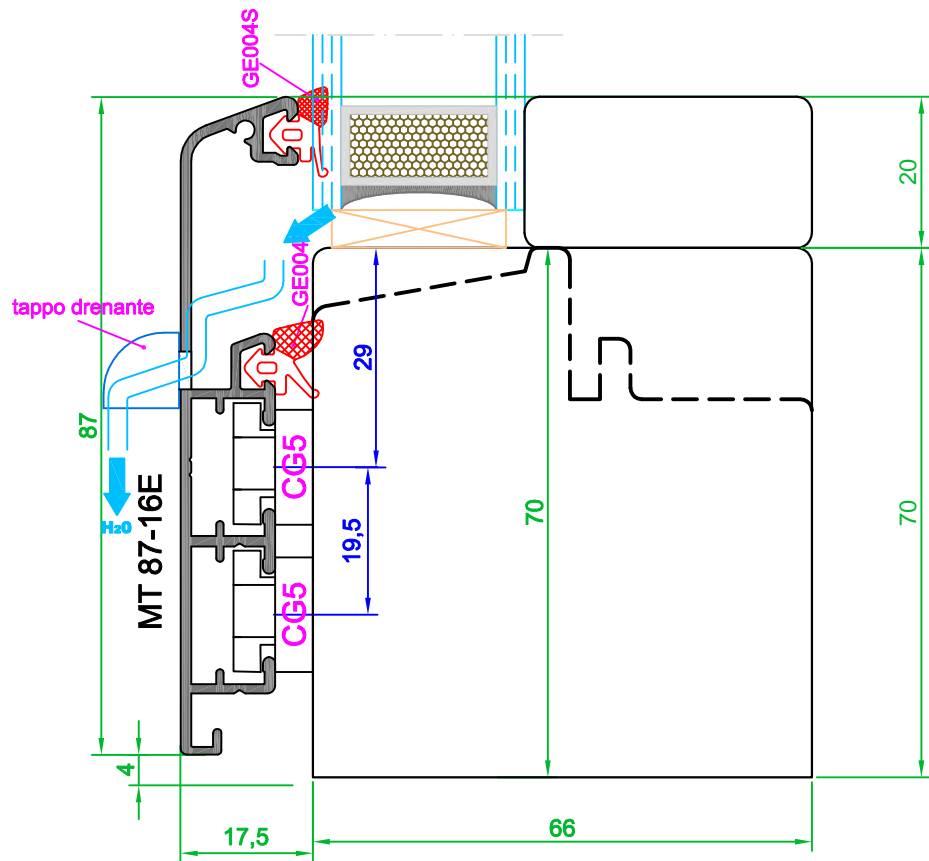
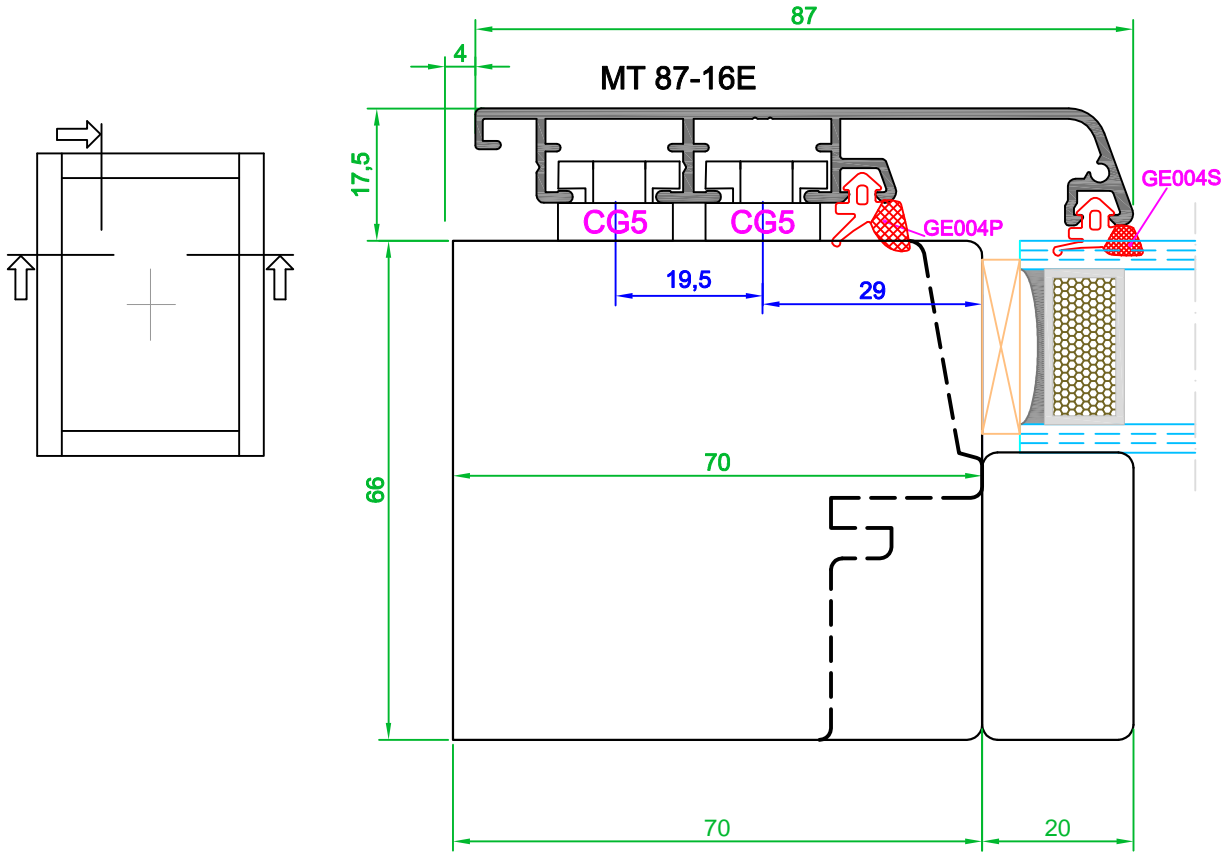




SOCIAL	CLENTE: ANGER		DESCRIZIONE: NODO SUPERIORE E LATERALE maggiorato	
	CODICE PROGETTO:	02042021	REV:	.
SCALA: 1:1	ESEGUITO DA:	FABIO	REV:	.
	FOGLIO:	7	REV:	.
			REV:	0



ANGER
INFISSI IN LEGNO E LEGNO ALLUMINIO



SOCIAL	CLENTE: ANGER		DESCRIZIONE: NODO SUPERIORE E LATERALE Fisso	
	CODICE PROGETTO:	02042021	REV:	.
SCALA: 1:1	ESEGUITO DA:	FABIO	REV:	.
	FOGLIO:	9	REV:	.
			REV:	0



ANGER
INFISSI IN LEGNO E LEGNO ALLUMINIO